

ご使用前に必ずお読みください。

55215

第1版

清涼ファン 風雅ボディ
フィルターフレーム付きセット

取扱説明書

FBP-AAFSB

本機を正しくお使いいただくために

お買い上げいただき、ありがとうございます。お使いになる前に、この取扱説明書を必ずお読みください。本製品の性能をご理解の上で、適切な取扱いと保守をしていただくようお願い致します。お読みになった後、この取扱説明書は必ず保管してください。

■お客様相談窓口

この取扱説明書の内容や、製品の取扱いについてご不明な点がございましたら、お買い上げの販売店、または下記のご相談窓口にお問い合わせください。

株式会社TJMデザイン

本社/〒174-8503 東京都板橋区小豆沢3-4-3 0120-125577

ホームページ <http://www.tajimatool.co.jp>

- ・火災、地震、第三者による行為、その他事故、お客様の故意または過失、誤用、その他異常な条件下での使用による損害に関して、弊社は一切責任を負いません。
- ・この取扱説明書で説明された以外の使い方によって生じた損害に関して、弊社は一切責任を負いません。
- ・弊社対応機器以外との組み合わせによる誤作動などから生じた損害に関して、弊社は一切責任を負いません。
- ・この取扱説明書は、将来予告なしに変更することがあります。
- ・製品改良のため、予告なく外観または仕様の一部を変更することがあります。


商品仕様

本製品は、風雅ボディ専用用品です。風雅ボディに取付ける事でゴミや異物の吸い込みを防ぎます。※フレーム、フィルターを取付ける事で風速の低下があります。

品番	FBP-AAFSB
本体外形寸法	約75×75×96(mm)※フレーム部
	約φ130(フィルター/平置き時)
本体重量	25g

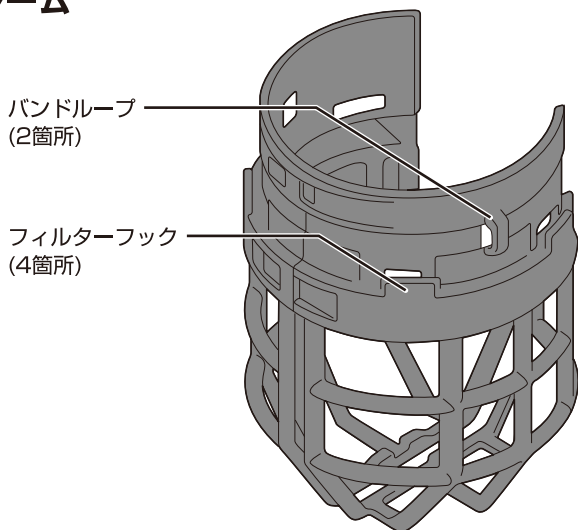
※製品改良のため、予告なく外観または仕様の一部を変更することがあります。

使用上の注意

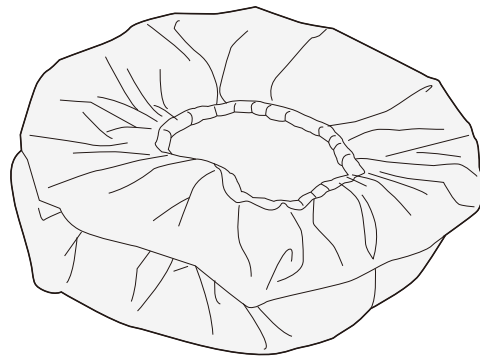
 注意	フィルター効果を得られない原因になりますので「フィルターの取付」の通り、風雅ボディ本体へ確実に装着していることをご確認頂いた上でご使用ください。
	ファンの風速低下/故障を防ぐ為、フィルターの汚れ/目詰まりがひどくなる前に、新しいフィルターと早めに交換する事をお勧めします。
	フィルターが破けた場合は効果が出ませんので速やかに新しいフィルターと交換してください。
	火元がある所でのご使用は、おやめ下さい。

各部名称

■フレーム (1個)



■交換用フィルター (10枚)



※別途フィルターが必要な場合、弊社別売品『清涼ファン風雅ボディ交換用フィルター(FBP-AAF10W)』をご購入いただきご使用ください。

■固定バンド (3本)

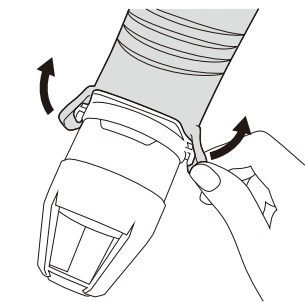


※固定バンドには、『ヘラマンタイトン社製 インシュロック® T60R-W』を使用しています。

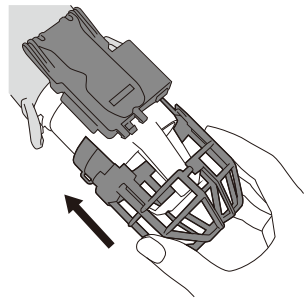
※『インシュロック®』『INSULOK®』は、ヘラマンタイトン株式会社の登録商標です。

※固定バンドが必要な場合には、『ヘラマンタイトン株式会社/インシュロック® T60R-W(301mm×4.8mm)』をご購入頂きご使用ください。

■フレームの取付け



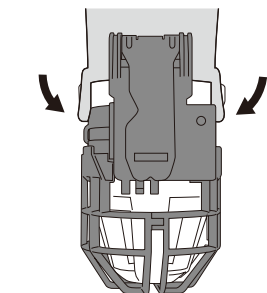
- ① 風雅ボディのノズルのリング部をフックから外します。



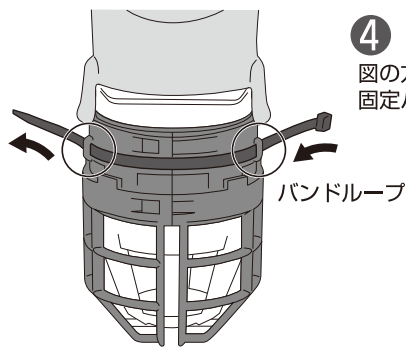
- ② フレームをファンの下から差し込み、ファンの段差部に収まる位置に取付けてください。

⚠ 注意

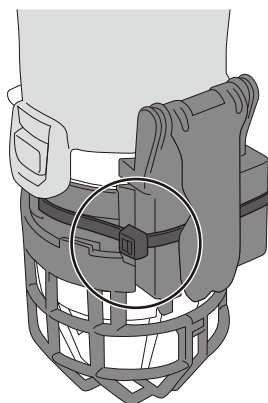
- ・フレームに隙間がない状態に取付けてください。
- ・フレームを無理に手で広げないでください。破損する恐れがあります。



- ③ ノズルのフックを戻してください。



- ④ 図の方向からバンドループ2カ所に固定バンドを通してください。



- ⑤ 固定バンドを一周し、図の位置に締めつけてください。

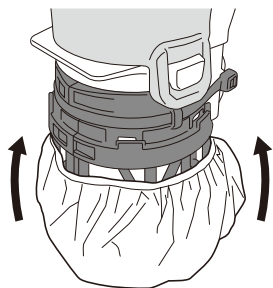
⚠ 注意

- ・固定バンドを固定し切断する際は、必ず切断面が飛び出ないように処理してください。

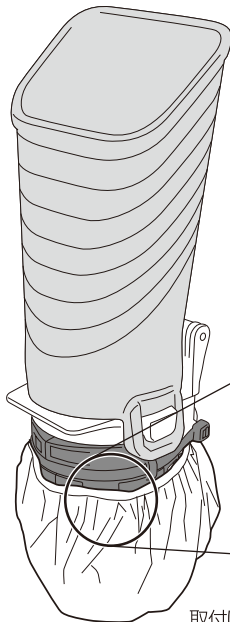


- ・固定バンドの端末を処理する場合、切断面で指等ケガをしない様十分ご注意ください。

■フィルター取付け



- ① フレームにフィルターを被せます。



- ② フィルターフックに端を差し込み固定します。(4カ所)

⚠ 注意

- ・ファン背面のケーブルフック、ジャック部にかからないようにしてください。

断面図

フィルター

フィルターフック

取付け完了