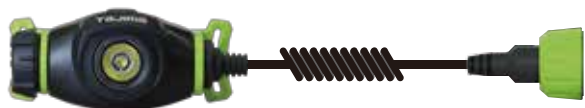


Tajima

システムマップ

■直接充電機につなぐ場合

※使用する充電機容量により機器の動作時間が変わります。



Uシリーズ
ベタLEDヘッドライト

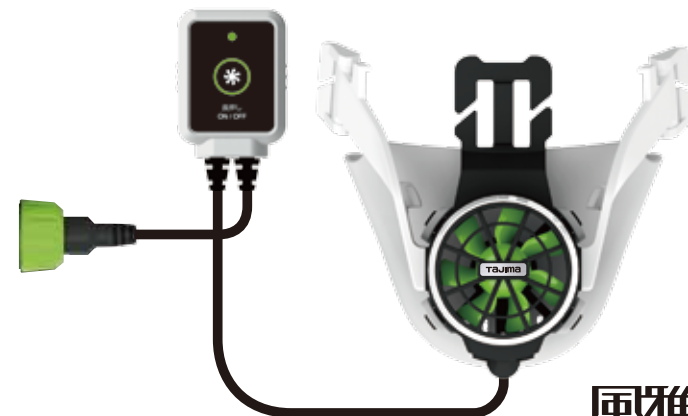
どちらか 1台のみ



LE-ZP3729C



LE-ZP3757C

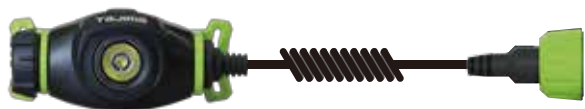


風雅
清涼ファン 風雅ヘッド

■ヘッドマウントアダプター USB-C (LE-ZPH2) につなぐ場合

LE-ZPH2 を使用することで、充電機をポケットや腰袋などヘルメット以外の場所に設置できます。

※使用する充電機容量により機器の動作時間が変わります。



Uシリーズ
ベタLEDヘッドライト

LE-ZPH2

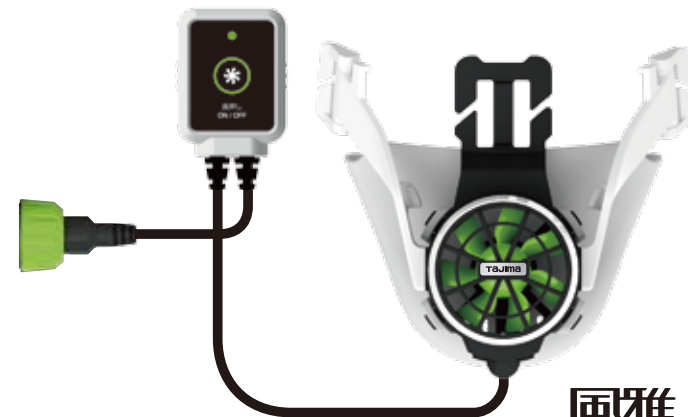


LE-ZP3757C



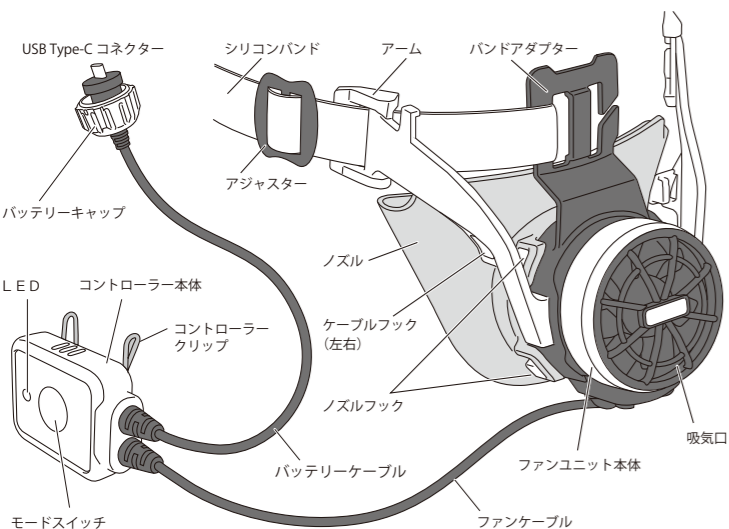
LE-ZP3729C

※1つの充電機に
取付ける機器は
最大2台まで。



風雅
清涼ファン 風雅ヘッド

各部名称



本製品は別売の「リチウムイオン充電電池 3729C(LE-ZP3729C)」または、弊社指定バッテリーと組み合わせてご使用ください。ヘルメットは別途ご用意ください。

対応バッテリーやアクセサリに関する情報はQRコードまたは、URL から弊社のホームページで確認してください。

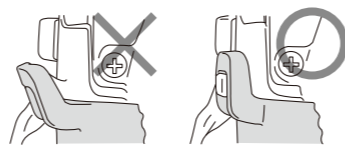
<http://www.tajimatool.co.jp>



使用方法(1)

■ご使用前に

ファン本体にノズルがしっかりと取り付けられているか、ノズル内、吸気口にゴミが無いか確認してください。

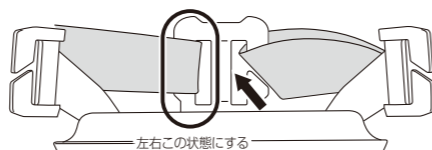


■ファンユニットの取付け

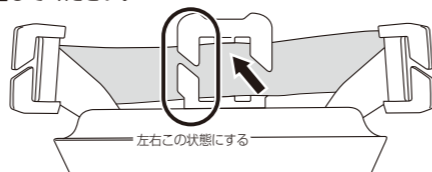
①シリコンバンド両端のループをバンドアダプターに取り付けます。

△注意

シリコンバンドは伸縮をするので、ヘルメットより小さい径になるように調整してください。大きい径の場合、ファンが固定されずぐらつき、脱落の原因となります。

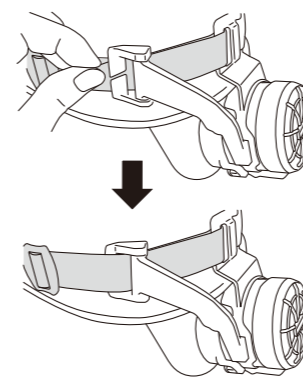
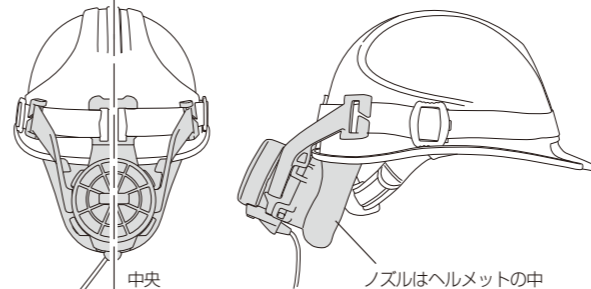


※LEDと同時使用の場合は、下図のようにシリコンバンドの中央をバンドアダプターに通して固定してください。



②ファンユニット本体を付けたシリコンバンドをヘルメット後部に取り付け、ノズルがヘルメットの内側にきている事を確認し、アームをシリコンバンドに通して固定します。(両サイド)

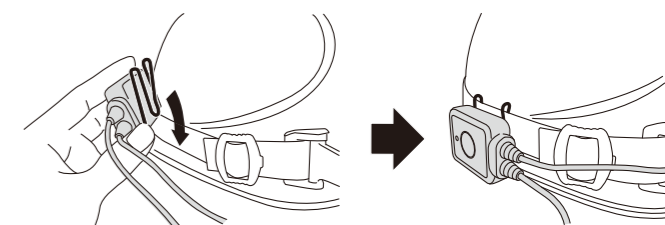
〈取付け位置〉



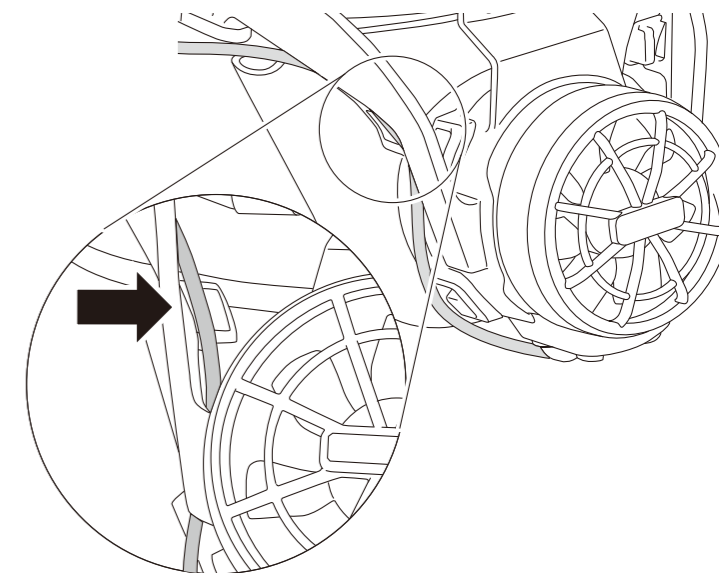
△注意

- ・本製品は作業用ヘルメットにご使用になれます。バイク用等、その他のヘルメットにはご使用になれません。
- ・ヘルメットと内装の隙間が狭い場合には清涼効果が低下する場合があります。
- ・吸気口を塞ぐと風量が低下し、モーターへ負荷がかかり故障の原因となります。

③コントローラークリップをシリコンバンドに挟み、固定します。



④ファンケーブルをアームのケーブルフックにかけて固定してください。



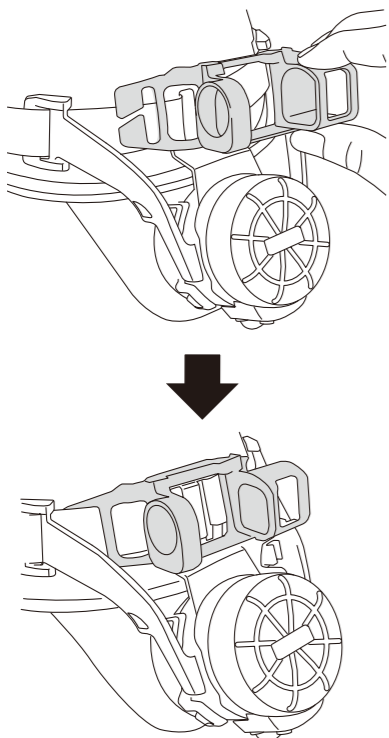
使用方法(2)

■バッテリー(別売)の取付け

△注意

リチウムイオン充電電池の取扱いにつきましては、リチウムイオン充電電池同梱の取扱説明書をよくお読みください。

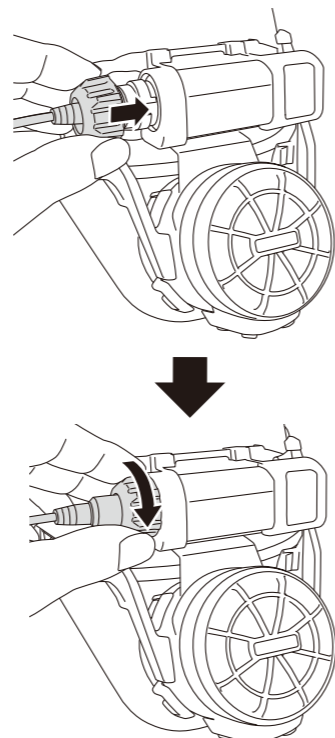
①ファン本体にぐらつきが無いことを確認したら、アームの間にバッテリーホルダーを取り付けてください。バッテリーホルダーはバンドアダプターの上ののった状態になります。



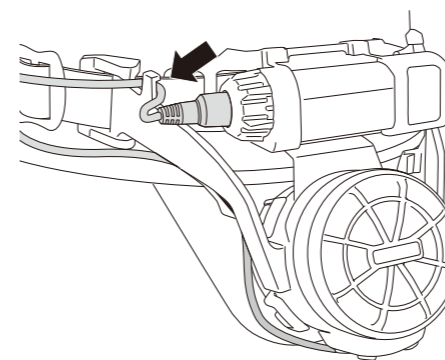
②バッテリーをバッテリーホルダーに差し込み、コントローラーのバッテリーケーブル(USB Type-C コネクター)を差し込んでください。最後にバッテリーキャップを締めて固定します。

△注意

- ・USBタイプCコネクターには表裏はありませんが、水平に差し込んでください。
- ・テレビやラジオなどに雑音が入る場合は、それらの製品となるべく離れた場所でお使いください。
- ・接続部に直接触れたり、指を差し込んだりしないでください。

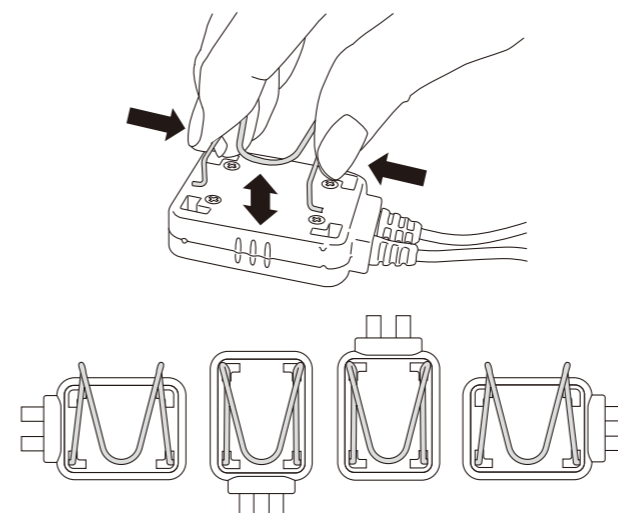


③バッテリーケーブルをアームのケーブルフックにかけて固定してください。



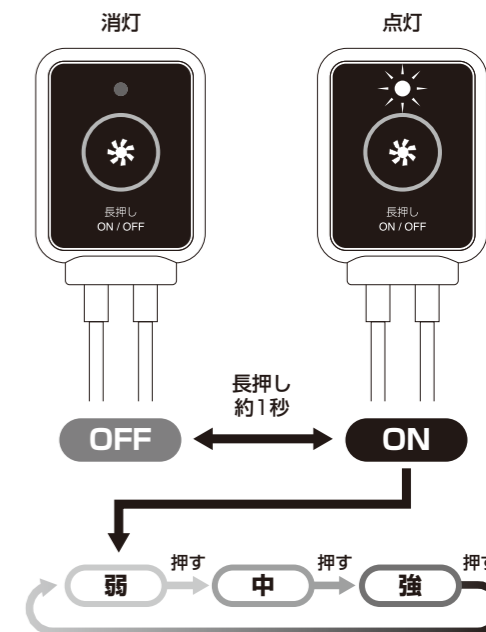
■コントローラーの取付け方向を変える

コントローラークリップは取り外して向きをかえることができます。



■コントローラーの操作方法

- ①スイッチを長押しして電源が入ります。LEDランプが緑色に点灯します。(長押し約1秒)スイッチを入れると弱モードで動き出します。
- ②スイッチを押すたびに各モードに切り替わります。
- ③再度スイッチを長押しすると、電源がOFFになります。



△注意

- ・風が出なかったり、異音や異臭がした場合はただちに使用をやめてください。
- ・バッテリー容量が低下するとLEDランプが赤色に点灯します。充電されたバッテリーに交換してください。